

〔特集〕基礎的な流れ

曲がり管路内流れ

Flow in Curved Pipes

*宇都宮大学大学院工学研究科 杉山 均†
Hitoshi SUGIYAMA

1. はじめに

曲がり管路は、多くの工学分野にて活用される機械要素の代表的な一つであるとともに、その流れは基本的な流れの一つでもあり、古くより多くの研究結果が実験、解析の両面から数多く報告されている。従って、曲がり管路内の流れに関する解説記事もいくつか報告され、かつ詳細に整理されている。例えば Berger¹⁾らは、1982年までの曲がり管路内の流れの研究成果を数百件にも及び参考文献を引用し解説している。伊藤²⁾もまた曲がり管路内流れに関して詳細な解説を報告し、ベンド流量計、非定常流れについても解説している。さらに、多田³⁾は、曲がり管路内流れの研究の転換期等に多大な功績を行なったと考えられる研究者の業績を中心に、その研究史について詳述している。同時に生体流体力学の観点から非ニュートン流体の流れについても解説している。曲がり管路は広範な分野にて利用される機械要素であることから、その圧力損失の見積もりは装置設計の上から重要な要素である。この観点からの解説は Shiragami⁴⁾により報告されている。以上のように曲がり管路内流れに関しては、詳細な解説記事が多数報告されていることから、研究事例紹介とは多少視点を変え、曲がり管路内流れの基本的な流れについて解説をする。その際、いくつかの興味ある流動現象に焦点を絞り、最近のあるいは

将来的な研究動向について記述する。何が興味ある現象であるかは、千差万別で問題のあるところであるが、曲がり管路内の基本的な流れから派生する現象を個人的な趣味により絞り込んだことを、ご容赦頂ければ幸いである。

2. 曲がり管路内の流動現象

層流、乱流を問わず曲がり管路流れは、管路断面内に形成される二次流れと、曲がり管路の内、外壁に形成される相異なる圧力分布に特徴づけられる。すなわち、曲率を有することによる遠心力と、さらに内、外壁の異なる圧力分布により生成される圧力勾配力が流体に作用し、異なる力の優越により二次流れが形成されることになる。もちろん、層流場では分子拡散力、乱流場においては乱流拡散力も作用することになるが、特徴的な流れは、前述の力により形成されるものと考えられる。管路断面中心部では遠心力が優位なため内壁から外壁に向かう二次流れが、逆に壁面近傍では圧力勾配力が卓越し、外壁から内壁に向かう二次流れが形成される結果、例えば円形断面管路では、上下で対称な一對の渦が形成されることになる。しかし、層流場において、さらに付加的な渦対が形成されることが染料による可視化実験⁵⁾、計算⁶⁾により報告されている。最近では正方形断面曲がり管路に3個の渦対、すなわち6個の渦が実験、数値計算⁷⁾から報告されている。この付加的渦生成現象は Dean 問題とも呼ばれ、Taylor-Goertler 型不安定問題の一つと考えられる。

*〒321-8585 栃木県宇都宮市陽東7-1-2

†E-mail : sugiyama@cc.utsunomiya-u.ac.jp

さらに曲がり管路流入断面に直線管路が設けられた場合、曲がり管路流入断面では、外壁側の高い圧力によりその断面全体に渡り外壁から内壁に向かうような二次流れが形成される。この結果、主流方向速度分布は、全体的に僅かに内壁側に移行する⁸⁾。これは、曲がり管路内部で形成される二次流れパターンとは大きく異なり、助走管路を設けた曲がり管路に特徴的な現象である。この傾向は層流、乱流場に共通する現象であり、かつ急激な曲がりをも有する管路で特に顕著である。

曲がり管路の断面形状に注目した場合、これまで多種断面における研究が報告されているが、その多くは円形断面か矩形断面形状である。いずれの断面が興味ある物理現象を内包しているかを考えた場合、矩形断面を有する曲がり管路であると考えている。特に曲がり管路上流、下流部に助走管路を有する正方形断面曲がり管路内の乱流場においては興味ある現象を内包する。一般に、乱流場の非円形断面形状を有する直線管路には、乱れの非等方性により生成される二次流れ、すなわち第2種二次流れが形成されることはよく知られた事実である⁹⁾。この流れは断面内のコーナ部に向かって流れることからコーナ流れとも言われ、断面内平均速度の2～3%と微弱な流れであり計測する上でも、また予測する面からも難しい流れの一つである。助走管路を有する曲がり管路は、この第2種二次流れと、圧力勾配力による第1種二次流れが共存する流れ場であり、特に助走管路から曲がり管路に流入する、逆に曲がり管路から出口助走管路へと流出する過程において、生成要因を異にする二種類の二次流れの遷移が実際の流れには存在することになる。しかし、これまで乱流場における正方形断面を有する曲がり管路に関する計測結果^{10), 11), 12)}が報告されているが、二次流れの遷移現象は、未だ実験的には報告されていない。一方、数値解析結果^{13), 14)}を見渡すと、二次流れの遷移現象が代数応力モデルにより予測されている¹⁵⁾。その解析結果を Fig.1, 2 に示す。Fig.1 は解析対象とした正方形断面 180°曲がり管路の概略図を示している。Fig.2 に曲がり管路流

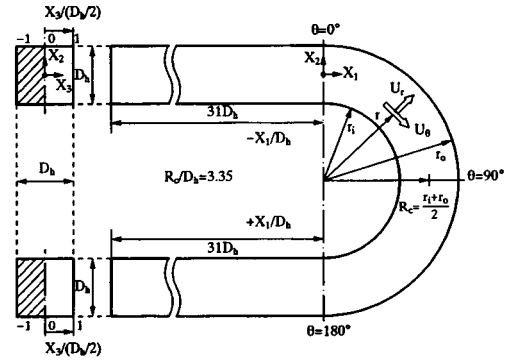


Fig.1 Schematic diagram for curved 180 degree bend with square cross section¹⁵⁾

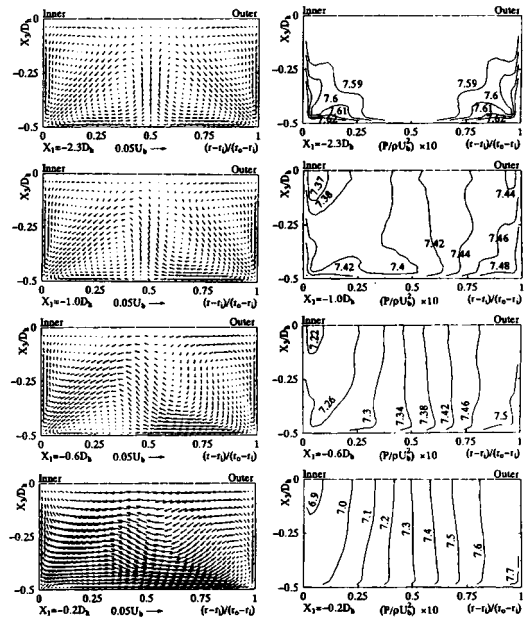


Fig.2 Predicted results of transition from secondary flow of the second kind to that of the first kind¹⁵⁾

入部近傍における二次流れベクトルと圧力分布の計算結果を、正方形断面の下半分にて示す。図から明らかなように、断面コーナ部に向かい生成される第2種二次流れは、曲がり部が近づくにつれて、外壁から内壁に向かうような圧力勾配型の二次流れへと遷移する様子を理解できる。最近の計測技術の進展と高精度化を考慮すると、二次流れの遷移現象が実験的に計測され明らかになるのも、そう遠い将来でないものと思える。

また、乱流構造を知る上で重要な物理量の一つとしてレイノルズ応力があり、各レイノルズ応力が曲がり管路内でどのように発達するかも興味ある問題である。レイノルズ応力分布はLDV（レーザ・ドップラー流速計）、熱線流速計により正方形断面、円形断面ともに比較的詳細な計測結果が報告されている^{16),17),18),19)}。須藤、高見ら^{16),17),18)}は、熱線流速計による回転プローブ法を用いて、曲がり管路内の乱流計測を系統的、かつ詳細に報告している。彼らの示した回転プローブ法とは、単一傾斜熱線プローブの姿勢角度を種々変化させ、複数の異なる姿勢での熱線出力を測定し、3成分の平均速度、ならびに6成分のレイノルズ応力に関する連立方程式を解いて特性量を求める手法である²⁰⁾。熱線プローブの姿勢角度の制御、連立方程式の解法が要求され、測定装置あるいはデータ処理には工夫が要求される。乱流計測結果は、乱流モデルの妥当性を検討する際に不可欠であり、乱流モデルの進展に大きく寄与している。この観点から、数値解析結果も報告されておりLES²¹⁾、壁面近傍型レイノルズ応力モデル²²⁾、レイノルズ応力モデル²³⁾、代数レイノルズ応力モデル^{24),25)}を用いた解析結果が報告されている。90°曲がり円管路での代数レイノルズ応力モデルによる数値解析²⁵⁾と、実験¹⁷⁾との比較結果をFig.4に、この時の解析対象管路をFig.3に示す。主流方向の垂直応力とせん断応力分布を、円形断面の上側に実験を下側に解析結果を示し比較した。両比較結果、これまでの解析結果から曲がり円管路発達乱流場も、乱流モデルを用いた数値解析により比較的良好に実験値を再現できるまでになっている。

曲がり管路に限らず管路が長い期間使用されると作動流体の浸食作用により、壁面粗度が変化し流れ場も変化することは容易に類推できる。また、伝熱促進を意図した場合、粗面壁を設けることは、最も簡便な伝熱促進手法の一つである。粗面壁が形成されると作動流体は、抵抗の大きな壁面近傍を流れることはなく、抵抗のより少ない管路中央部を流れることになる。従って、粗面壁が形成さ

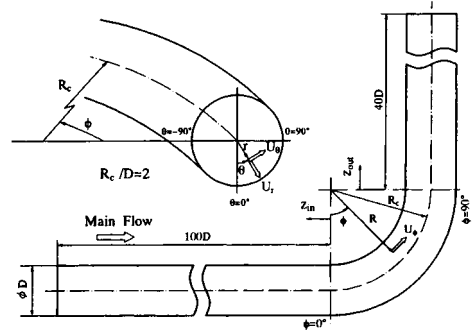


Fig.3 Schematic diagram for curved 90 degree pipe²⁵⁾

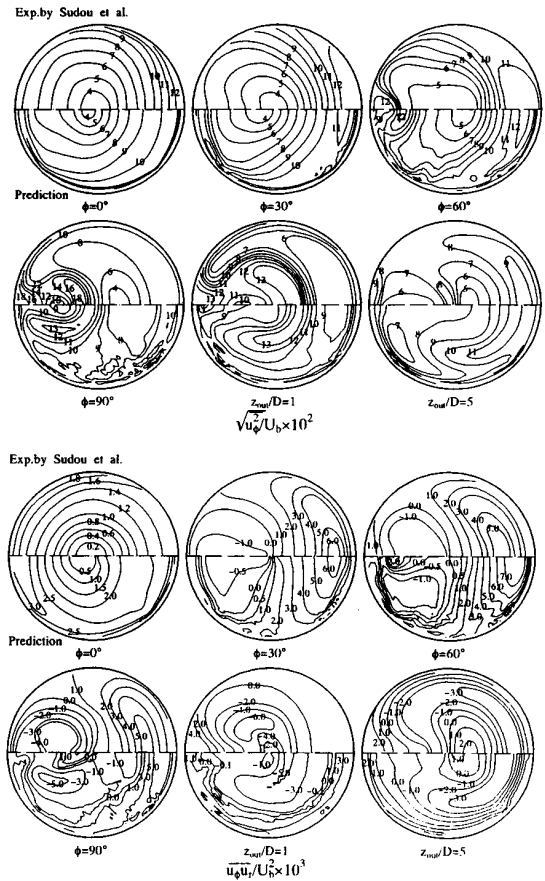


Fig.4 Experimental and predicted results of streamwise normal and shear stresses²⁵⁾

れた曲がり管路では、最大主流方向速度は滑面壁と比較して大きくなり、より大きな遠心力が作用する結果、最大主流方向速度はより外壁側に移行

することになる．また，二次流れも強度も，遠心力の増大により滑面壁を有する場合と比較すると増大する．以上のような粗面壁を有する曲がり管路に特徴的な現象は，円形断面を有する180°曲がり管路内に砂粒を設けた計測結果により明らかにされている²⁶⁾．粗面壁の存在は，壁面近傍の乱れの非等方性を变化させる結果，第2種二次流れにも影響を及ぼす．曲がり管路内では，圧力勾配力による二次流れが支配的で，乱れの非等方性により生成される微弱な第2種二次流れが顕在化することはないことから，むしろ，非等方性乱流構造を变化させる粗面壁流れ場は，乱流場の直線管路を対象としている²⁷⁾．

一方，粗面壁を有する乱流場を予測する場合，いくつかの解法が報告されている²⁸⁾．比較的簡便な手法として高レイノルズ数型乱流モデルの境界条件として使用される壁関数を利用する手法が挙げられる^{29),30)}．これは，粗面壁における対数速度分布から摩擦速度を算出し，壁関数を用いて乱流エネルギー，乱流散逸値の境界条件を設定する手法であり，粗面壁の影響が乱流特性量の境界条件として間接的に加味されることになる．粗面壁における対数速度分布が必要となる点が難点ではあるが，簡便な手法で複雑な流れが予測できる点に特徴がある．この簡易手法を用い，粗面壁を有する180°曲がり管路内の乱流場を予測した結果も報告されている³¹⁾．Fig.5は，解析対象とした粗面壁を有する180°曲がり円管路，Fig.6は滑面壁と粗面壁の場合における主流方向速度の計算³¹⁾と実験²⁶⁾との比較結果である．粗面壁の場合，主流方向最大速度が外壁で顕著に生成することが分かる．計算側からすると，粗面壁乱流は予測の難しい流れの一つであり，今後，新たな乱流モデルにより，粗面壁を有する曲がり管路内乱流場の予測がより正確に予測できることを期待している．

曲がり管路内の熱伝達現象もいくつかの興味ある問題を提起しており，数多くの研究が報告されている．特に層流場においては多くの研究が報告され，Berger¹⁾らの解説に詳述されている．層

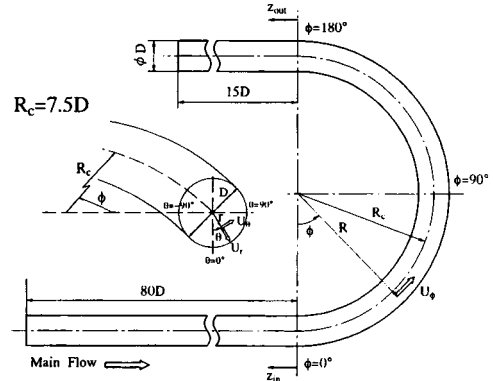


Fig.5 Schematic diagram for curved 180 degree pipe with roughened wall³¹⁾

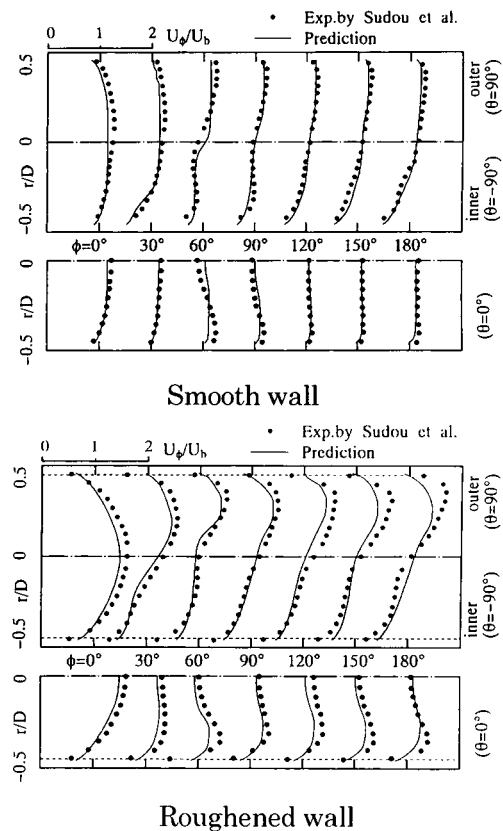


Fig.6 Experimental and predicted results of streamwise mean velocity³¹⁾

流場における熱伝達現象の特徴として，浮力が作用することにより二次流れパターンが大きく変化することを指摘できる．等温度場流れ場における

円形断面曲がり管路では、上下対称に一对の二次流れが形成されるが、非等温度場においては、浮力の影響から二次流れの対称性は崩れ、温度分布も大きく変化する。曲がり管路内の平均ヌセルト数を、同一流量条件下における直線管路の平均ヌセルト数と比較すると、曲がり管路の方がより大きな値を示すことになるが、このことは曲がり管路内の熱伝達現象が、二次流れ、浮力の移流効果により促進されることを示している¹⁾。一方、乱流熱伝達場になると流れの慣性力の方が浮力より優位となり、浮力の影響は少なくなるが、非等方性乱流の温度場を特徴づける3成分の乱流熱流束が生成されることになる。乱流熱流束分布の計測結果は、未だ曲がり管路内では報告されていないが、正方形断面直線管路では最近報告されており³²⁾、今後、測定の難しいこの乱流熱流束分布も計測されるものと期待できる。層流場と比較して、乱流熱伝達場における計測結果の報告は少なくなるが、いくつか報告されている^{33),34)}。また、数値解析から乱流熱伝達現象を予測する場合、温度場における乱流モデルは何を使うべきかも興味ある点であるが、運動量輸送と熱輸送の相似性を仮定した零方程式モデルと温度場二方程式モデル³⁵⁾にて180°曲がり円管路内の温度分布を予測した結果が報告されており³⁶⁾、厳密性を問題にしなければ、いずれのモデルでも温度分布を再現できることが示されている。

曲がり管路の工業的な応用面からすると、単一曲がり管路であることは稀であり、複数の曲がり管路により構成された管路が一般的である。この意味から、複数の曲がり管路により構成されるS字状、あるいは蛇行状曲がり管路に関する計測結果も比較的多数報告されている^{37),38)}。このような流れ場においては、遠心力の作用する方向、あるいは曲がり管路断面内に形成される圧力勾配が、曲がりの曲率中心位置が変化するたびに逆転することから、二次流れ分布は大きく変化する。主流方向速度分布、乱流特性量分布に大きな影響を及ぼす。Fig.7はS字状管路を、Fig.8は同一管路での主流方向速度分布の実験³⁷⁾と解析結果³⁹⁾と

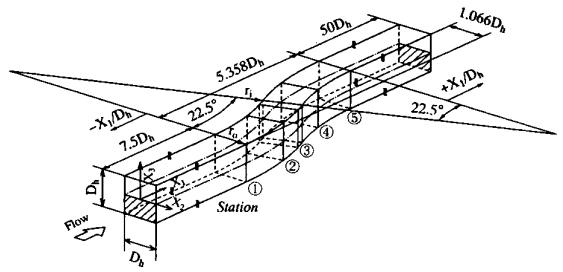


Fig.7 Schematic diagram for S-shaped duct ³⁹⁾

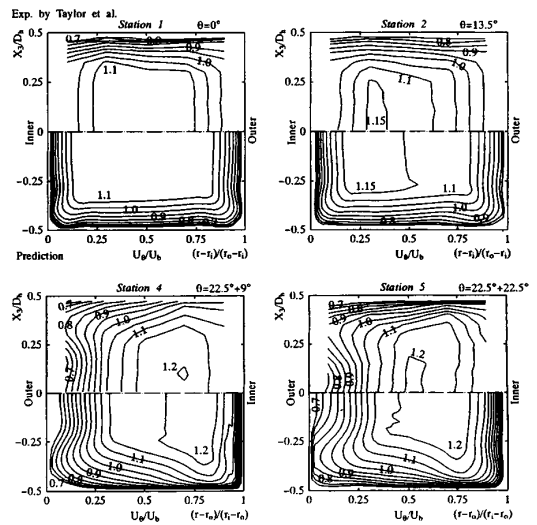


Fig.8 Experimental and predicted results of streamwise mean velocity ³⁹⁾

の比較を示す。単一曲がり管路では、主流方向最大速度は外壁側に生成されるが、S字状管路では異なる。より三次元性の強い流れ場が形成されることを示唆しているが、この種の三次元性の強い複雑流れとして、旋回流を伴う流れ場も指摘できる。この種の流れに関しては、既に助走直線円管路を有する90°曲がり円管路内流れに対する乱流計測結果が報告されている^{40),41)}。二次流れ方向と旋回方向が一致する領域では、二次流れは加速され、逆に相反する方向であれば減速されることになり、浮力の作用する流れと共通する。また、蛇行曲がり管路、旋回流を伴う曲がり管路に対する数値解析結果も報告されている⁴²⁾。旋回流を伴

う流れの場合，その特徴的な現象は曲がり円管路部よりも，むしろ直線円管路部にて生成される．すなわち，旋回により生成された渦構造が発達の途中で，全く異なる渦構造へと変化する渦崩壊現象（Vortex breakdown）である．この渦崩壊現象は密閉円筒容器内の片側の蓋を回転させることから発生し，その回転中心線上に逆流を伴う渦を形成する．これらは層流，乱流場に渡り観測され，その生成要因については諸説が提案され比較的簡単な装置でより複雑な流れが形成されることから，多くの研究と解説が報告されている⁴³⁾．

以上に説明した曲がり管路内流れは，ニュートン流体を対象とした研究であるのに対して，非ニュートン流体における曲がり管路内の研究も報告されている．非ニュートン流体には，ワイセンベルグ効果，バラス効果，トムズ効果などニュートン流体には認められない，いくつかの特徴的な現象が報告されている．非ニュートン流体の特徴的な現象の内，流体抵抗減少効果が見込まれ，工業的な応用にも寄与する面から擬塑性流体を用いた層流場，乱流場における実験⁴⁴⁾，⁴⁵⁾，数値解析⁴⁶⁾が報告されている．擬塑性流体としては，比較的取扱いの容易なカルボキシメチルセルローズ水溶液，ポリアクリルアミド水溶液を用いLDVによる計測結果が報告されている．この種の水溶液は，粘性係数が速度勾配のべき乗で変化する流体（べき乗則モデル）として仮定される．従って，べき乗指数を決定する必要があり，例えば直線円管路などにより，値を別途測定することが求められる．数値計算を行なう場合には，非ニュートン流体の構成方程式として，べき乗則モデルを仮定し，計算を行なっている．層流場において，べき乗指数の減少と共に二次流れ強度が減少することが報告されている⁴⁴⁾．また，乱流場においては，べき乗指数の減少とともに，乱流エネルギー値が減少し，流体抵抗も減少することが報告されている⁴⁵⁾．

ニュートン流体乱流場にて，非円形断面助走管路を有する曲がり管路の流入，流出部近傍で，二次流れ遷移が存在することを前述した．非ニュートン流体層流場の非円形断面直線管路には，第2

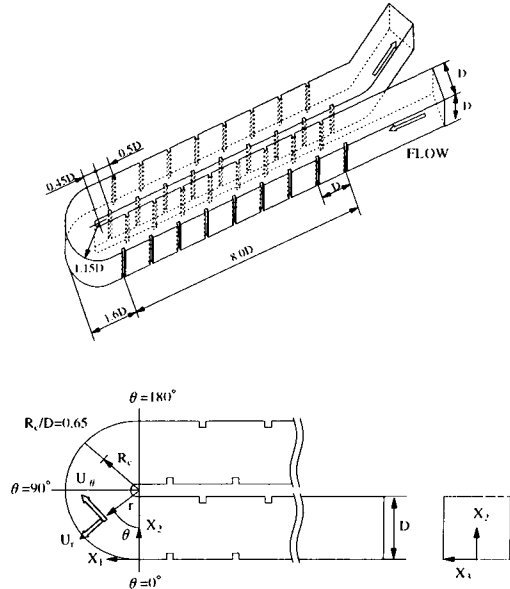


Fig.9 Schematic diagram for U-bend of strong curvature with rib-roughened wall⁵²⁾

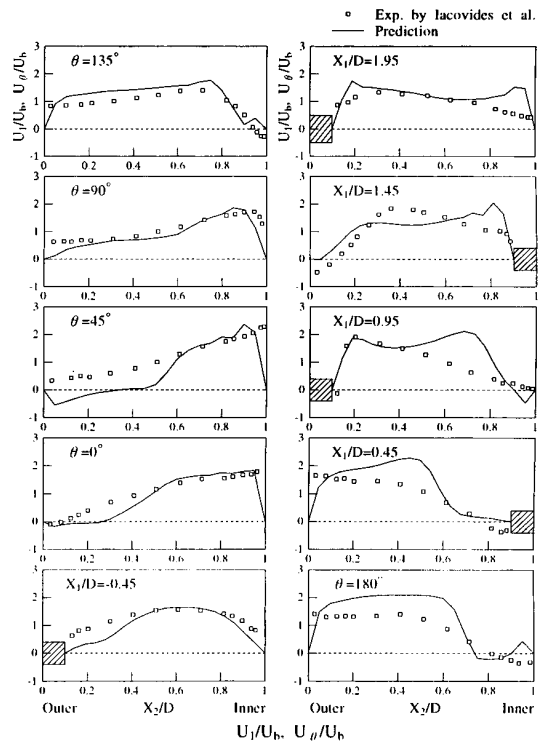


Fig.10 Experimental and predicted results of streamwise mean velocity⁵²⁾

法線応力差による二次流れ⁴⁷⁾が形成されることから、非ニュートン層流場の曲がり管路でも、この種の二次流れ遷移が存在する可能性はあるが、実験、数値的に解析した例は、未だ報告されていない。さらに興味ある点は、乱流のニュートン流体に形成される第2種二次流れと、層流の非ニュートン流体に形成される二次流れは、パターンが相似で循環方向が逆転する点である^{48),49)}。非ニュートン流体の場合、構成方程式を導入することにより、二次流れが予測できることを考慮すると、構成方程式のモデル化と乱流のモデル化には共通する点が存在し、それぞれのモデル化手法が異なる分野で適用できる可能性を示唆している。以上のように、非ニュートン流体には興味を引くいくつかの問題が内在する。

3. 曲がり管路内流れの将来

曲がり管路内流れに限らず、どの流れでも共通する点であると思うが、基本的な流れが解明されると、その現象を支配する作用力とは異なる作用力が付加されて研究が進展して行くように思われる。ある意味でいくつかの異なる物理現象の相互作用問題となる。この観点から、現在の曲がり管路内流れを紹介すると、この種の最たる研究として Iacovides ら⁵⁰⁾の研究が挙げられる。彼らは、正方形断面屈曲曲がり管路で、屈曲曲がり管路の上、下流には45°傾斜リブを備えた直線管路が接続された管路を対象に、かつ管路全体を回転させた乱流場における速度場、温度場の解析結果を報告している。はく離再付着現象、非等方性乱流現象、二次流れ現象、コリオリ力、熱伝達現象などの物理現象が相互に干渉する複雑現象問題である。Fig.9は Iacovides ら⁵¹⁾が乱流計測を行ったリブ壁を有するU字管路を、Fig.10は、このU字管路を対象に代数レイノルズ応力モデルによる解析⁵²⁾と計測による主流方向速度の比較結果を示している。両結果から主流方向最大速度は曲がり内壁に認められる。一般に曲がり管路では、その最大速度は外壁に形成されるが、リブ壁面を有し急激な曲がりを持つ管路では全く逆の傾向を示

している。いくつかの物理現象が複数に干渉し合う研究から新たな問題が提起され、さらに、別種の物理現象が考慮され、今後とも曲がり管路内の流れに関する研究は継続されて行くものと考えている。

引用文献

- 1) S. A. Berger, L. Talbot and L.-S. Yao : Flow in Curved Pipes, *Ann. Rev. Fluid Mech.*15, (1983) 461-512.
- 2) 伊藤英覚 : 曲がり管内の流れ, *日本機械学会論文集 (B編)*, 50巻458号, (1984) 2267-2274.
- 3) 多田 茂, 山根隆一郎 : 曲がり管内の脈動流, *日本機械学会論文集 (B編)*, 59巻564号, (1993) 2377-2385 .
- 4) N. Shiragami and I. Inoue : Pressure Losses in Rectangular Bends, *Encyclopedia of Fluid Mechanics*, Vol.1, Gulf Publishing Company, (1986) 870-895.
- 5) J. H. Masliyah : On laminar Flow in Curved Semicircular Duct, *J. Fluid Mech.*, Vol.99, (1980) 469-479.
- 6) K. Nandakumar and J. H. Masliyah : Bifurcation in Steady Laminar Flow through Curved Tubes, *J. Fluid Mech.*, Vol.119, (1982) 475-490.
- 7) P. A. J. Mees, K. Nandakumar and J. H. Masliyah : Instability and Transitions of Flow in a Curved Square Duct, *J. Fluid Mech.*, Vol.314, (1996) 227-246.
- 8) P. H. M. Bovendeerd, A. A. Steenhoven, F. N. Vosse and G. Vossers : Steady Entry Flow in a Curved Pipe, *J. Fluid Mech.*, Vol.177, (1987) 233-246.
- 9) A. Melling and J. H. Whitelaw : Turbulent Flow in Rectangular Duct, *J. Fluid Mech.*, Vol.78, (1976) 289-315.
- 10) J. A. C. Humphrey, J. H. Whitelaw and G. Yee : Turbulent Flow in a Square Duct with Strong Curvature, *J. Fluid Mech.*, Vol.103,

- (1981) 443-463.
- 11) A. M. K. P. Taylor, J. H. Whitelaw and M. Yianneskis : Curved Ducts with Strong Secondary Motion: Velocity Measurements of Developing Laminar and Turbulent Flow, Trans. of ASME, J. Fluids Eng., Vol.104, (1982) 350-359.
- 12) S. M. Chang, J. A. C. Humphrey and A. Modavi : Turbulent Flow in a Strongly Curved U-Bend and Downstream Tangent of Square Cross-Sections, Phys. Chem. Hydrofyn., 3, (1983) 243-263.
- 13) Y. D. Choi, H. Iacovides, and B. E. Launder : Numerical Computation of Turbulent Flow in a Square-Sectioned 180 Deg Bend, Trans. of ASME, J. Fluids Eng., Vol.111, (1989) 59-68.
- 14) H. Iacovides, B. E. Launder P. A. Loizou and H. H. Zhao : Turbulent Boundary-Layer Development Around a Square-Sectioned U-Bend, Trans. of ASME, J. Fluids Eng., Vol.112, (1990) 409-415.
- 15) 杉山 均, 秋山光庸, 山中和典, 佐藤誉之 : 正方形断面を有する曲がり管路内乱流の平均速度場解析, 日本機械学会論文集 (B編), 61巻581号, (1995) 48-55.
- 16) 須藤浩三, 高見敏弘, 板野則弘 : 正方形断面を有する 90°ベンド内の乱流, 日本機械学会論文集 (B編), 55巻515号, (1989) 1861-1867.
- 17) 須藤浩三, 高見敏弘, 矢野賢司 : 円形断面をした 90°ベンド内の乱流, 日本機械学会論文集 (B編), 58巻548号, (1992) 1015-1021.
- 18) 須藤浩三, 高見敏弘 : 円形断面をした 180°ベンド内の乱流, ターボ機械, 20巻12号, (1992) 755-760.
- 19) J. Azzola, J. A. C. Humphrey, H. Iacovides and B. E. Launder : Developing Turbulent Flow in a U-bend of Circular Cross-Section: Measurement and Computation, Trans. of ASME, J. Fluids Eng., Vol.108, (1986) 214-221.
- 20) 高見敏弘 : 回転プローブ法による管内乱流の 3次元計測, 流れの計測, Vol.13, No.18, (1996) 19-30.
- 21) B. J. Boersma and F. T. M. Nieuwstadt: Large-Eddy Simulation of Turbulent Flow in a Curved Pipe, Trans. of ASME, J. Fluids Eng., Vol.118, (1996) 248-254.
- 22) F. Sotiropoulos and V. C. Patel: Evaluation of Some Near-Wall Models for the Reynolds-stress Transport Equations in a Complex 3-D Shear Flow, Near-Wall Turbulent Flows, Elsevier Science. Publishers . B. V., (1993) 987-997.
- 23) 須藤浩三, 高見敏弘 : レイノルズ応力モデルによる曲がり円管内乱流の数値解析, 日本機械学会論文集 (B編), 54巻506号, (1988) 2755-2761.
- 24) 青山善行, 土方邦夫, 二神浩二 : 代数応力モデルを併用した k - モデルによる曲がり円管内乱流の解析, 日本機械学会論文集 (B編), 56巻528号, (1990) 2300-2308.
- 25) 杉山 均, 秋山光庸, 篠原康則, 人見大輔 : 代数応力モデルによる 90°曲がり円管内乱流の数値解析, 日本機械学会論文集 (B編), 63巻610号, (1997) 1920-1927.
- 26) 須藤浩三, 高見敏弘 : 粗面をした曲がり円管内の流れ, ターボ機械, 23巻8号, (1995) 455-460.
- 27) H. Fujita, H. Yokosawa and M. Hirota : Secondary Flow of The Second Kind in Rectangular Ducts with One Rough Wall, Exp. Therm. Fluid Sci. 2,(1), (1989) 72-80.
- 28) P. A. Durbin, G. Medic, J.-M. Seo, J. K. Eaton and S. Song : Rough Wall Modification of Two-Layer K- , Trans. of ASME, J. Fluids Eng., Vol.123, (2001) 16-21.
- 29) M. Naimi and F. Gessner : Calculation of Fully-Developed Turbulent Flow in Rectangular Ducts with Nonuniform Wall

- Roughness, Trans. of ASME, J. Fluids Eng., Vol.119, (1997) 550-558.
- 30) D. Naot : Response of Channel Flow to Roughness Heterogeneity, J. of Hydraulic Eng., ASCE, Vol.110, No.11, (1984) 1568-1587.
- 31) 杉山 均, 秋山光庸, 篠原康則: 粗面壁を有する 180° 曲がり円管内の乱流構造解析, 日本機械学会論文集 (B編), 64巻618号, (1998) 342-349.
- 32) 廣田真史, 小荒井元一, 藤田秀臣, 中村真一, 板倉昭三: 1面に粗面をもつ正方形流路内の乱流熱伝達, 日本機械学会論文集 (B編), 67巻653号, (2001) 154-161.
- 33) J. W. Baughn, H. Iacovides, D. C. Jackson and B.E. Launder : Local Heat Transfer Measurements in Turbulent Flow around a 180-deg Pipe Bend, Trans. of ASME, J. Fluids Eng., Vol.109, (1987) 43-48.
- 34) R. W. Johnson and B.E. Launder : Local Nusselt Number and Temperature Field in Turbulent Flow through a Heated Square-Sectioned U-Bend, Int. J. Heat and Fluid Flow, Vol.6, No3, (1985) 171-180.
- 35) Y. Nagano and C. Kim: A Two Equation Model for Heat Transport in Wall Turbulent Shear Flows, Trans. of ASME, J. Heat Transfer, Vol.110, (1988) 583-589.
- 36) 杉山 均, 秋山光庸, 清水利壽: 温度場二方程式モデルによる 180° 曲がり円管内の乱流熱伝達解析, 日本機械学会論文集 (B編), 62巻596号, (1996) 1530-1537.
- 37) A. M. K. P. Taylor, J. H. Whitelaw and M. Yianneskis : Developing Flow in S-Shaped Ducts, Part I: Square Cross-Section Duct, NASA Contract. Report 3550, (1982)
- 38) Y. Shimizu, Y. Futaki and C. S. Martin: Secondary Flow and Hydraulic Losses within Sinuous Conduits of Rectangular Cross Section, Trans. of ASME, J. Fluids Eng., Vol.114, (1992) 593-600.
- 39) 杉山 均, 秋山光庸, 村上泰隆: 正方形断面を有する S 字形管路内乱流の平均速度場解析, 日本機械学会論文集 (B編), 63巻607号, (1997) 840-848.
- 40) 須藤浩三, 高見敏弘, 檜原秀樹, 野村忠宏, 角田 勝: 弱い旋回を伴うバンド内の流れ, 日本機械学会論文集 (B編), 63巻606号, (1997) 505-512.
- 41) M. Anwer and R. M. So : Swirling Turbulent Flow through a Curved Pipe, Experiments in Fluids, 14, (1993) 85-96.
- 42) 杉山 均, 秋山光庸, 篠原康則: 弱い旋回流を伴う 90° 曲がり円管内の発達乱流解析, 日本原子力学会誌, Vol.42, No.6, (2000) 557-566.
- 43) M. Escudier : Vortex Breakdown : Observation and Explanations, Prog. Aerospace Sci., Vol.25, (1988) 189-229.
- 44) 高見敏弘, 須藤浩三, 富田幸雄: 非ニュートン流体の曲がり管路内流れ (第2報, 近似解と実験), 日本機械学会論文集 (B編), 52巻475号, (1986) 1235-1242.
- 45) 高見敏弘, 須藤浩三, 富田幸雄: 非ニュートン流体の曲がり管路内流れ (第5報, 乱流), 日本機械学会論文集 (B編), 55巻516号, (1989) 2128-2138.
- 46) 杉山 均, 秋山光庸, 小出律文: 曲がり円管路内における非ニュートン流体の乱流構造解析, 日本機械学会論文集 (B編), 65巻633号, (1999) 1505-1512.
- 47) A. E. Green and R. S. Rivlin : Study Flow of Non-Newtonian Fluids through Tubes, Q. Appl. Math., Vol.14, (1956) 299-308.
- 48) S. X. Gao and J. P. Hartnett : Steady Flow of Non-Newtonian Fluids through Rectangular Ducts, Int. Comm. Heat and Mass Transfer. Vol.20, (1993) 197-210.
- 49) 杉山 均, 秋山光庸, 小出律文: 粘弾性流体における二次流れの数値予測, 日本機械学会論文集 (B編), 65巻640号, (1999) 3861-3868.
- 50) H. Iacovides, D. C. Jackson, G. Kelemenis, B. E. Launder and Y.-M. Yuan : Flow and Heat

Transfer in a Rotating U-Bend with 45 °
Ribs, Int. J. of Heat and Fluid Flow, Vol.22,
(2001) 308-314.

51) H. Iacovides, D. C. Jackson, G. Kelemenis, B.
E. Launder and Y.-M. Yuan : LDA Study of
the Flow Development through an
Orthogonally rotating U-bend of Strong

Curvature and Rib Roughened Walls, Eng.
Turbulence Modelling and Experiments
3, Elsevier Science, (1996) 561-570.

52) 杉山 均, 渡辺智力 : 粗面壁を有する正方形
断面曲がり管路流れの三次元乱流解析, 日本
原子力学会和文論文誌, Vol.2, No.1, (2003) 掲
載予定